

# GeNUGate

## Hardwareinformationen

Mit diesem Dokument erhalten Sie eine Übersicht zu der gelieferten GeNUGate Hardware, der Bezeichnung der Netzwerkschnittstellen bei unterschiedlicher Bestückung und den Spezifikationen zur Einsatzumgebung.

### 1. Lieferumfang

- GeNUGate im 19 Zoll Gehäuse, 4 Höheneinheiten
- GeNUGate 200: 2 Stromkabel  
GeNUGate 400/600: 4 Stromkabel
- Kreuzkabel (rot) für die Netzwerkverbindung zwischen ALG und PFL
- Serielles Nullmodemkabel zur Konsolenverbindung von ALG und PFL
- Befestigungsschienen für 19 Zoll Schränke
- Kleinteile (u.a. USB-Stick, Disketten, Befestigungsmaterial)

Sollten Sie Teile vermissen, geben Sie bitte umgehend Ihrem Vertriebspartner Bescheid.

### 2. Schematische Ansichten der GeNUGate und Belegung der Netzwerkschnittstellen

#### GeNUGate 200

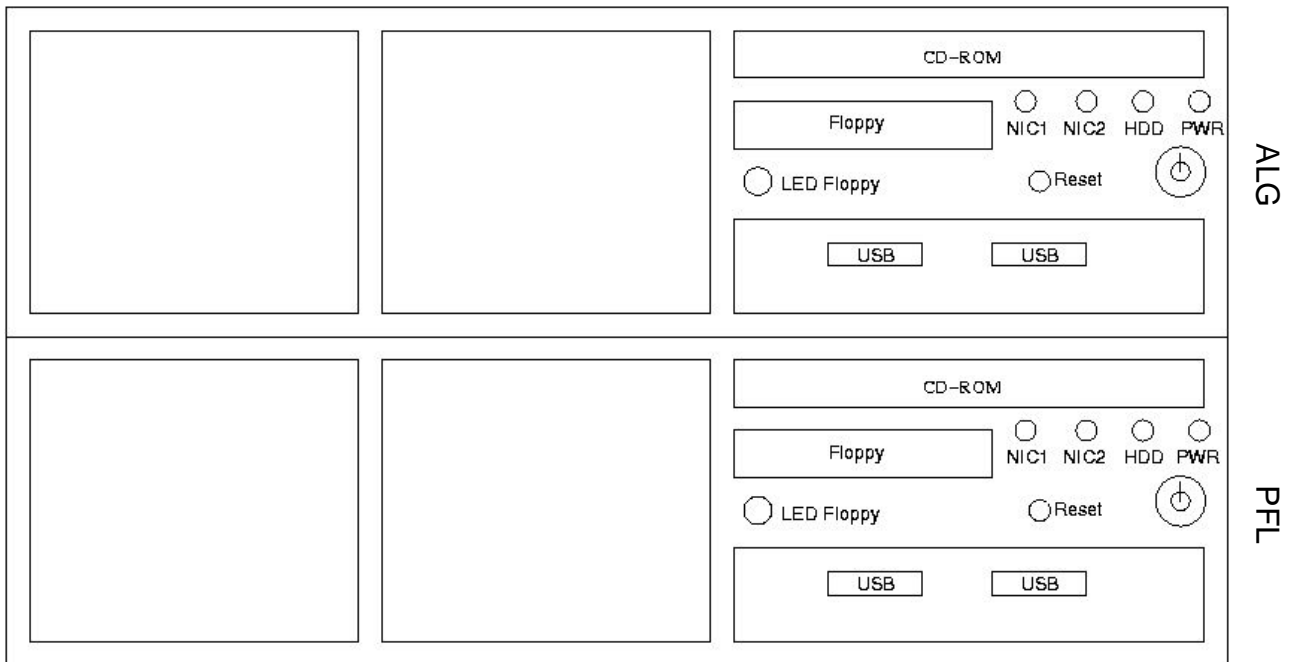


Abbildung der Frontansicht GeNUGate 200

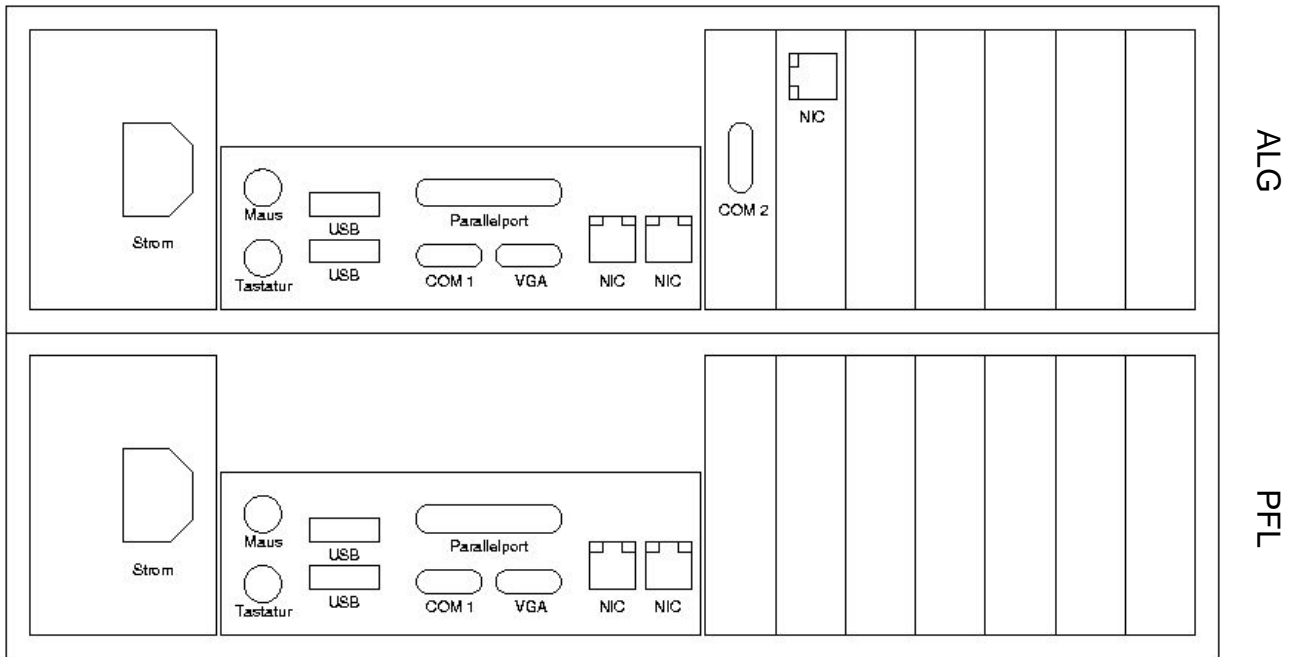


Abbildung der Rückansicht GeNUGate 200

### Tabelle der Netzwerkschnittstellen GeNGate 200

Die folgende Tabelle bietet eine schematische Übersicht der Netzwerkschnittstellen in unterschiedlicher Bestückung. Die Ansicht ist jeweils von hinten auf das ALG. Links finden sich die Bezeichnungen der beiden onboard Schnittstellen, rechts die Bezeichnungen bei entsprechender Bestückung der PCI Steckplätze mit Single- oder Dual-Netzwerkkarten. (S: emX => Single NIC, D: emX => Dual NIC)

2x onboard NIC		PCI-Steckplätze			
		S: em0			
em1	em2				
		S: em0	S: em1		
em2	em3				
		S: em0	S: em1	S: em2	
em3	em4				
		S: em0	S: em1	S: em2	S: em3
em4	em5				
		D: em0			
em2	em3	D: em1			
		D: em0	D: em2		
em4	em5	D: em1	D: em3		
		D: em0	D: em2	D: em4	
em6	em7	D: em1	D: em3	D: em5	
		D: em0	D: em2	D: em4	D: em6
em8	em9	D: em1	D: em3	D: em5	D: em7

**GeNUGate 400**

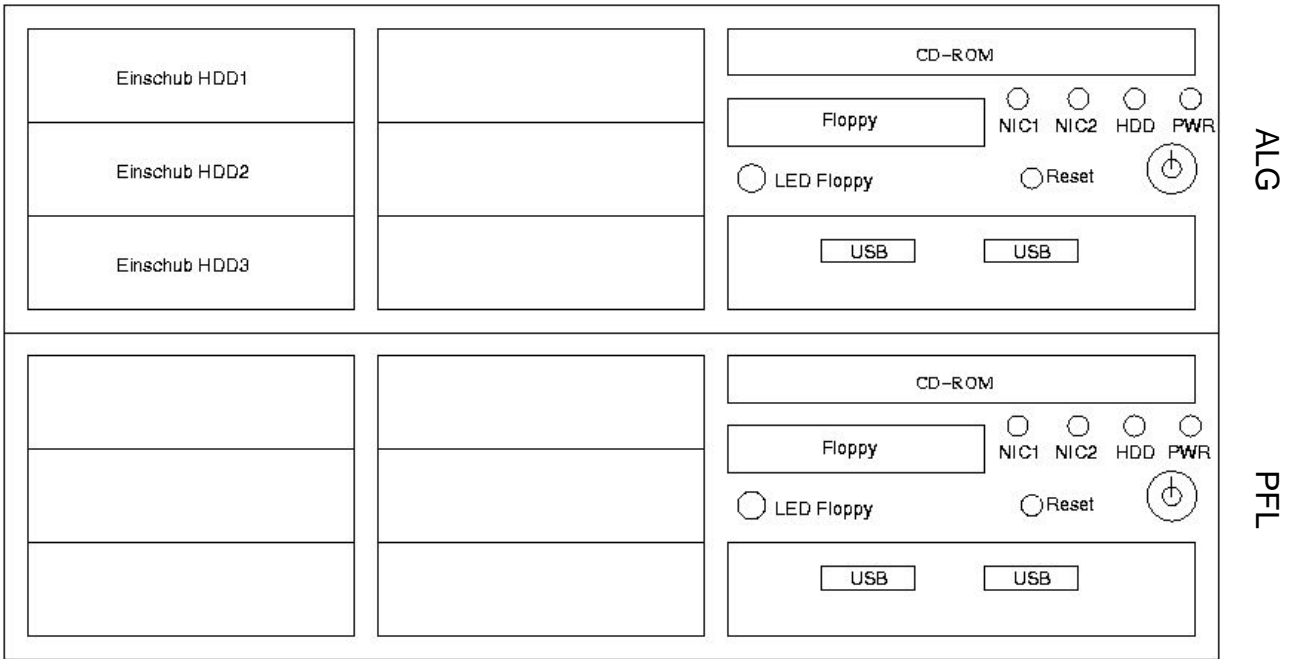


Abbildung der Frontansicht GeNUGate 400

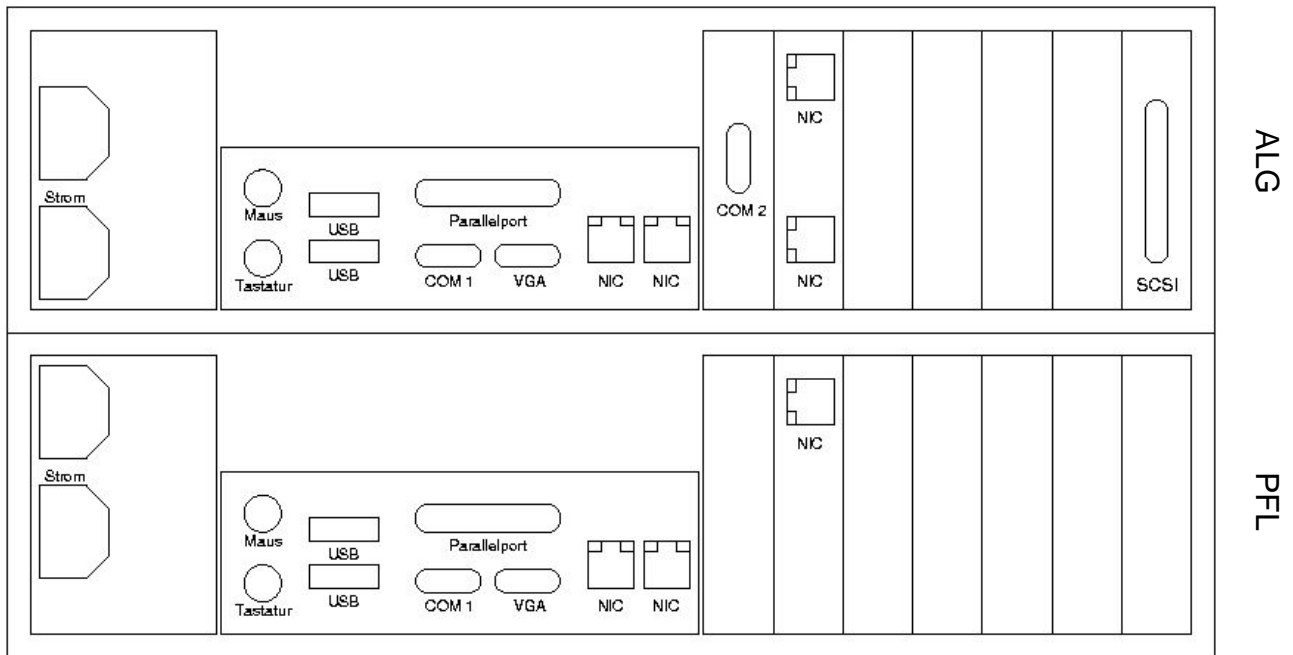


Abbildung der Rückansicht GeNUGate 400

**Tabelle der Netzwerkschnittstellen GeNUGate 400**

Die folgende Tabelle bietet eine schematische Übersicht der Netzwerkschnittstellen in unterschiedlicher Bestückung. Die Ansicht ist jeweils von hinten auf das ALG. Links finden sich die Bezeichnungen der beiden onboard Schnittstellen, rechts die Bezeichnungen bei entsprechender Bestückung der PCI Steckplätze mit Dual- oder Tripel-Netzwerkkarten. (D: emX => Dual NIC, D: expX => Tripel NIC)

2x onboard		PCI-Steckplätze			
		D: em0			
em2	em3	D: em1			
		D: em2	D: em0		
em4	em5	D: em3	D: em1		
		D: em4	D: em2	D: em0	
em6	em7	D: em5	D: em3	D: em1	
		D: em4	D: em2	D: em0	D: em6
em8	em9	D: em5	D: em3	D: em1	D: em7
		T: exp2			
		T: exp1			
em0	em1	T: exp0			
		T: exp2	T: exp5		
		T: exp1	T: exp4		
em0	em1	T: exp0	T: exp3		
		T: exp2	T: exp5	T: exp8	
		T: exp1	T: exp4	T: exp7	
em0	em1	T: exp0	T: exp3	T: exp6	
		T: exp5	T: exp8	T: exp11	T: exp2
		T: exp4	T: exp7	T: exp10	T: exp1
em0	em1	T: exp3	T: exp6	T: exp9	T: exp0

Tabelle der Netzwerkschnittstellen GeNGate 400

### GeNUGate 600

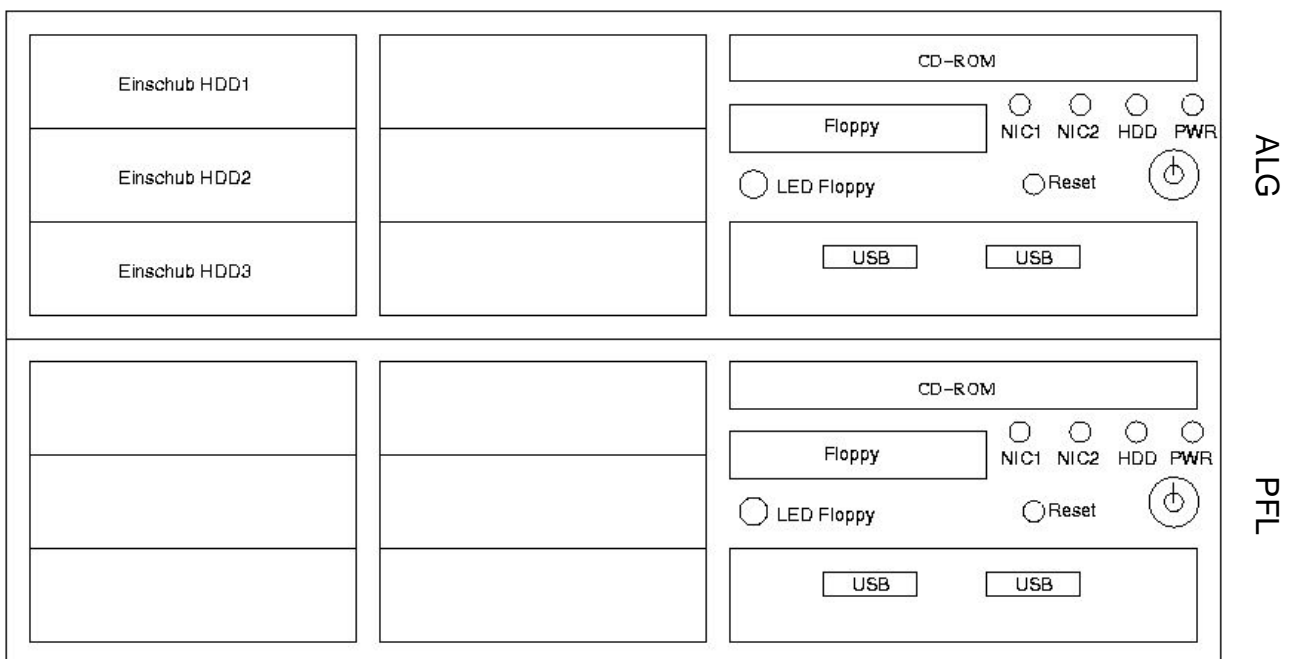


Abbildung der Frontansicht GeNUGate 600

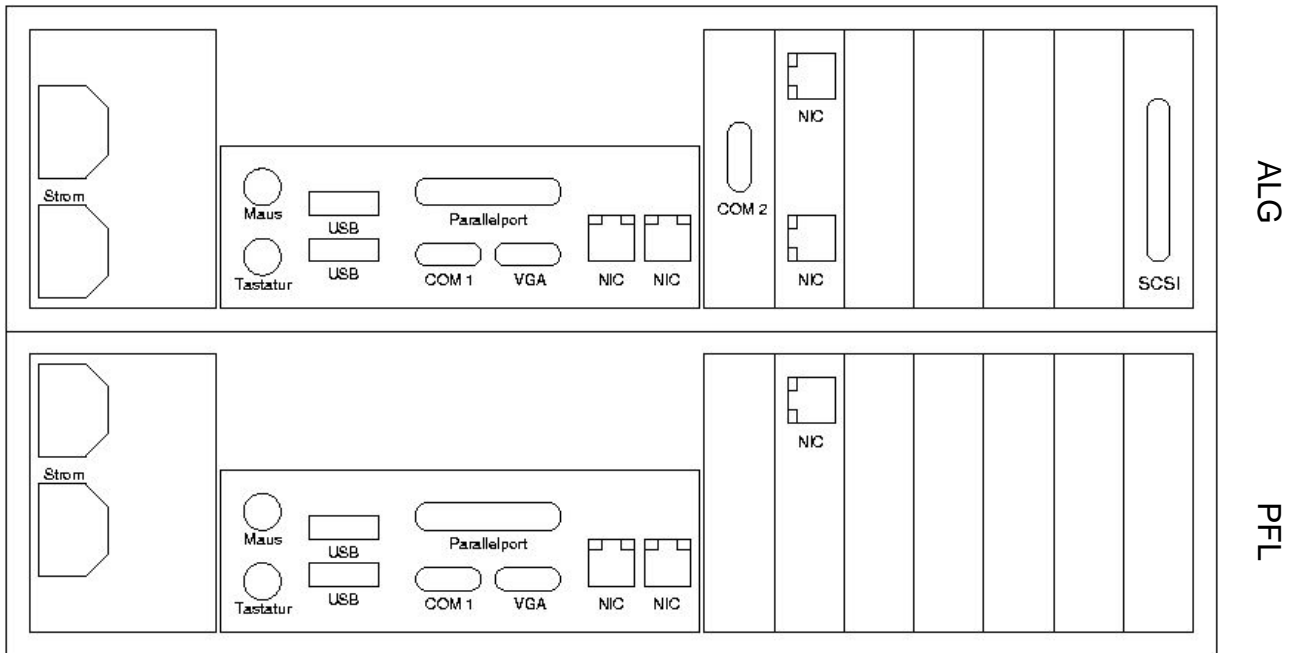


Abbildung der Rückansicht GeNUGate 600

### Tabelle der Netzwerkschnittstellen GeNGate 600

Die folgende Tabelle bietet eine schematische Übersicht der Netzwerkschnittstellen in unterschiedlicher Bestückung. Die Ansicht ist jeweils von hinten auf das ALG. Links finden sich die Bezeichnungen der beiden onboard Schnittstellen, rechts die Bezeichnungen bei entsprechender Bestückung der PCI Steckplätze mit Dual- oder Tripel-Netzwerkkarten. (D: emX => Dual NIC, D: expX => Tripel NIC)

2x onboard		PCI-Steckplätze			
		D: em1			
em0	bc0	D: em2			
		D: em1	D: em3		
em0	bc0	D: em2	D: em4		
		D: em1	D: em5	D: em3	
em0	bc0	D: em2	D: em6	D: em4	
		D: em1	D: em5	D: em3	D: em7
em0	bc0	D: em2	D: em6	D: em4	D: em8
		T: exp2			
		T: exp1			
em0	bc0	T: exp0			
		T: exp2	T: exp5		
		T: exp1	T: exp4		
em0	bc0	T: exp0	T: exp3		
		T: exp2	T: exp5	T: exp8	
		T: exp1	T: exp4	T: exp7	
em0	bc0	T: exp0	T: exp3	T: exp6	

		T: exp2	T: exp5	T: exp8	T: exp11
		T: exp1	T: exp4	T: exp7	T: exp10
em0	bc0	T: exp0	T: exp3	T: exp6	T: exp9

Tabelle der Netzwerkschnittstellen GeNGate 600

### 3. Anschluss des seriellen Nullmodemkabels

Bitte schließen Sie das mitgelieferte serielle Nullmodemkabel sowohl am ALG als auch am PFL an die Schnittstelle **COM 1** an, damit eine ordnungsgemäße Konsolenverbindung zwischen ALG und PFL hergestellt werden kann.

### 4. Spezifikationen zur Einsatzumgebung

	Operation	Recommended	Storage
AC Voltage	100-240V, 50/60Hz, 6A		
Temperature	10-30°C	20-25°C	-10-60°C
Humidity	20-80%	45-60%	20-80%
Altitude	Max. 3000m	0-1000m	Max. 12000m
Norms	CE		