



genubox

Sichere Wartungsabläufe beim Betrieb vernetzter Industrieanlagen und IT-Systeme



Remote Maintenance

Bedarfsgerechte Anpassung an individuelle Fernwartungssituationen

SecurITy
made
in
Germany

SecurITy
made
in
EU

genubox: Fernwartungsschutz für alle Zielsysteme

Die rasante Weiterentwicklung des IoT (Internet of Things) bietet nicht nur der Fertigungsindustrie neue Chancen, Arbeitsprozesse und Maschinen per Fernzugriff noch effektiver zu überprüfen und zu steuern. Auch in weiteren Einsatzszenarien sind weitvernetzte Zielsysteme zur Fernwartung bereits etabliert: So stellen diese u. a. in der Gebäudeautomation den Betrieb von HLK-Anlagen (Heizung, Lüftung, Klimatechnik) sicher, unterstützen KRITIS-Organisationen und sensible IT-Systeme wie SAP-Lösungen oder sorgen in der Prozessindustrie für Qualitätssicherheit.

Ob als virtualisierte Lösung, Industrie-Appliance oder Racksystem: genubox schützt in unterschiedlichsten Einsatzgebieten die Zielsysteme vor unerwünschten Zugriffen, Spionage und Sabotage. Damit trägt sie wesentlich zu ihrer optimalen Funktionalität und Leistungsfähigkeit bei, was sich z. B. in Ergebnissen wie den TCO (Total Cost of Ownership) oder effizient gestalteten Arbeitszeiten niederschlägt. Dabei schützt genubox Daten und Kommunikation bei Fernwartungsaktivitäten hinsichtlich Verfügbarkeit, Vertraulichkeit und Integrität. Zudem sichert sie den Übergang an kritischen Netzwerkgrenzen.



genubox ist als virtualisierte Lösung, Industrie-Appliance und Racksystem erhältlich

Das besondere Lösungskonzept von genubox: Sie kommt als Rendezvous Server und als Servicebox zum Einsatz. Alle Wartungsverbindungen laufen über einen Rendezvous Server, zugleich dient sie als Plattform für unterschiedliche Funktionalitäten. Das minimiert Risiken beim Fernzugriff und steigert den Reifegrad von Security und Safety.

Alle Vorteile auf einen Blick



Umfassende Governance mit vollständiger Kontrolle über alle Fernzugriffe



Flexible Clusterung der Zielsysteme für verschiedene Sicherheitsniveaus



Anwendungsspezifische, minimal-invasive Zugriffe ohne Netzkopplung mittels gehärtetem SSH



Volle Kontrolle: Operator-Freigabe, Live-Ansicht, Video-Aufzeichnung



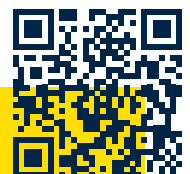
Entspricht BSI-Empfehlung für sichere Fernwartung in der Industrie



VS-NfD-ready für Einsatz in eingestuftem Netzen

Hier erhalten Sie mehr Infos und Beratung:

www.genua.de/genubox



| Sichere Wartung sensibler Netze

Dringen Unbefugte oder Schadcode über den Wartungszugang in das LAN ein, kann dies gravierende Folgen haben – vom Maschinenstillstand bis hin zur Gefährdung von Personen.

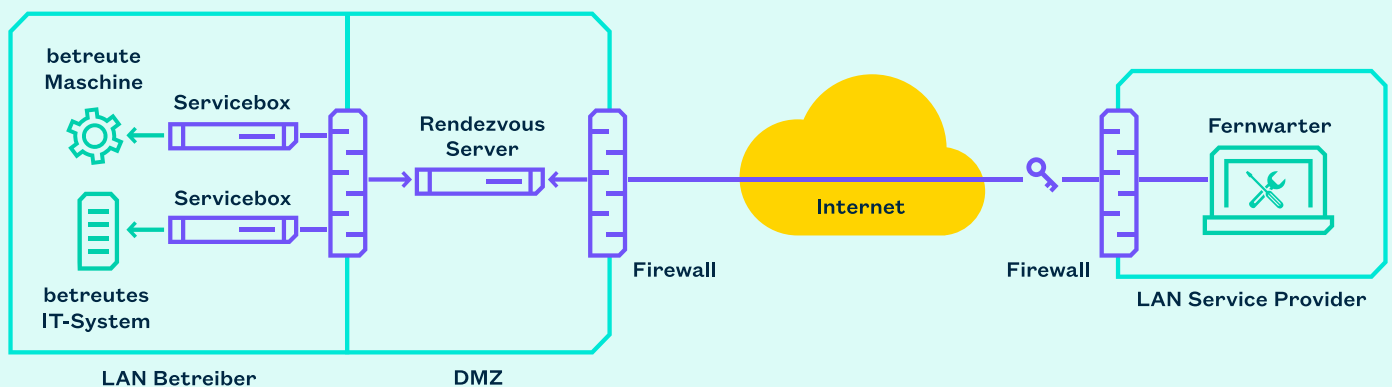
genubox sorgt für ein hohes Sicherheitsniveau bei der Fernwartung in IT-/OT-Netzen. Als Plattform vereint sie Fernzugriff, Verschlüsselung und Firewalling in einer Lösung und ist zentral verwaltbar – mit vollständiger (Verbindungs-)Kontrolle über Wartungsaktion, Zugriffszeitpunkt, Ziel und zugreifende Instanz zu jeder Zeit.

Dabei ermöglicht eine Schnittstelle zu Identitäts- und Zugriffsmanagementsystemen eine zentrale Benutzer- und Rechteverwaltung. Unterstützt werden Keycloak, Microsoft Active Directory, Microsoft Entra ID (vormals Azure Active Directory), OKTA und RADIUS.

| Alle Zugriffe stets im Blick

Zusätzlich zur Verbindungskontrolle bietet genubox ein umfassendes Monitoring: Sie können z. B. alle Aktionen der Wartungs-Services live über die Bedienoberfläche mitverfolgen und Videomitschnitte zur revisionsoptimierten Dokumentation erstellen.

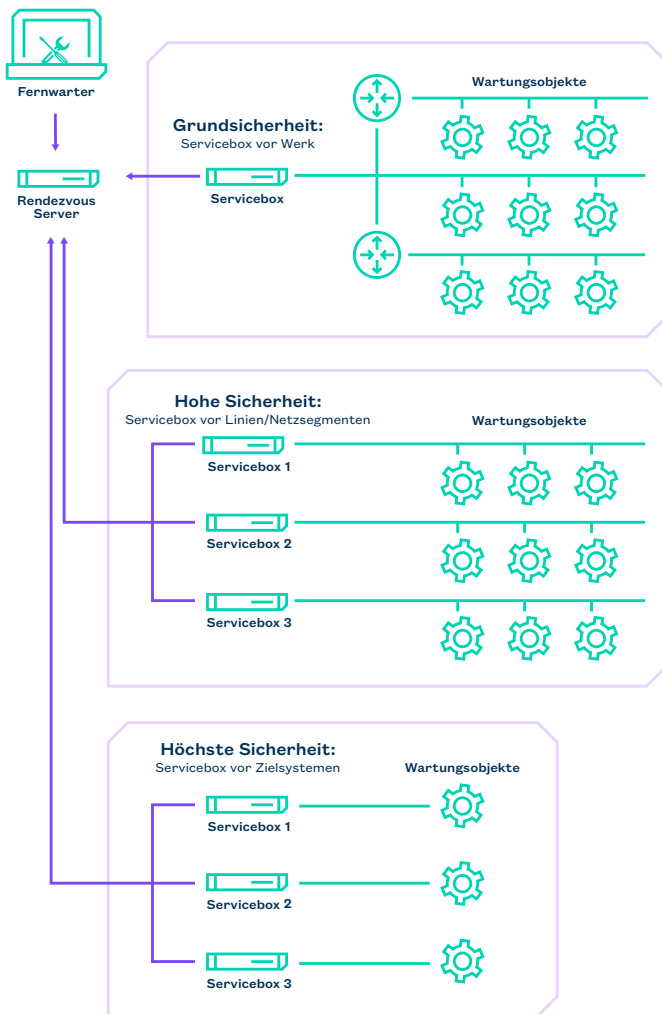
So behalten Sie externe Zugriffe stets im Blick, können rückwirkend einfach feststellen, wer wann was in Ihrem Netzwerk gemacht hat – und kritische Vorfälle mit dieser Dokumentation klären.



genubox als Rendezvous Server und Servicebox in einer Lösung

» Die Installation der genuboxen war recht einfach. Wir haben jetzt alle Standorte im Blick, können Filterregeln auch standortübergreifend ändern und Updates auf alle genuboxen verteilen.

Flexibles Integrationskonzept



Beispiele für verschiedene Isolationsniveaus bei der Zielsystemanbindung

Nutzerfreundliche Bedienung

Wenn Sie einem Wartungsgeber Zugriff auf ein Zielsystem ermöglichen wollen, ist dies mit genuabox schnell und einfach möglich.

Per zentraler Management-Lösung können Sie dem Wartungsgeber eine Konfigurationsdatei für die Wartungsverbindung bereitstellen. Sobald Sie jetzt die Wartungsverbindung zum Rendezvous Server aufbauen, kann der Wartungsgeber per Standard-Webbrowser oder Windows-App auf das betreute Zielsystem zugreifen und die Wartungsarbeiten sicher durchführen.

Das entscheidende Sicherheits-Feature von genuabox: Sie haben stets die vollständige Kontrolle über alle Wartungszugriffe in Ihr Netzwerk.

Einfache Integration ins Netzwerk

genuabox lässt sich je nach Sicherheitsanforderung in Ihre IT-/OT-Infrastrukturen einbinden: in der Industrie bspw. vor einem Werk, vor den Linien/Netzsegmenten oder unmittelbar an den Zielsystemen bzw. Wartungsobjekten.

Die Anwendung ist flexibel, plattformübergreifend und skalierbar einsetzbar – on Premises, in der Cloud oder mit Rack-Hardware. Für den Produktionseinsatz ist sie als robuste Industrie-Appliance mit Komfort-Features wie z. B. Schlüsselschalter und Zwei-Faktor-Authentisierung erhältlich.

Reasons Why

- Experte für die IT-Sicherheit von Unternehmen und öffentlichen Organisationen
- Angebot eines umfangreichen, modularen IT-Security-Portfolios
- Kompromisslose Qualität bei allen Produkten, Dienstleistungen und Prozessen

genua – Excellence in Digital Security

genua entwickelt innovative, zuverlässige sowie marktprägende Produkte und Lösungen. Ob im öffentlichen Sektor, bei Betreibern kritischer Infrastrukturen (KRITIS), in der Industrie oder im Geheimschutz: Wir liefern Antworten auf die IT-Security-Herausforderungen der Gegenwart und Zukunft.

Mehr Produktinfos:
www.genua.de/genubox



genua GmbH

Domagkstraße 7 | 85551 Kirchheim bei München
+49 89 991950-0 | info@genua.de | www.genua.de

